



GROSS - MASTER

Быстро. Выгодно. Надёжно.

GM-2500

GM-3800

Инструкция

по эксплуатации



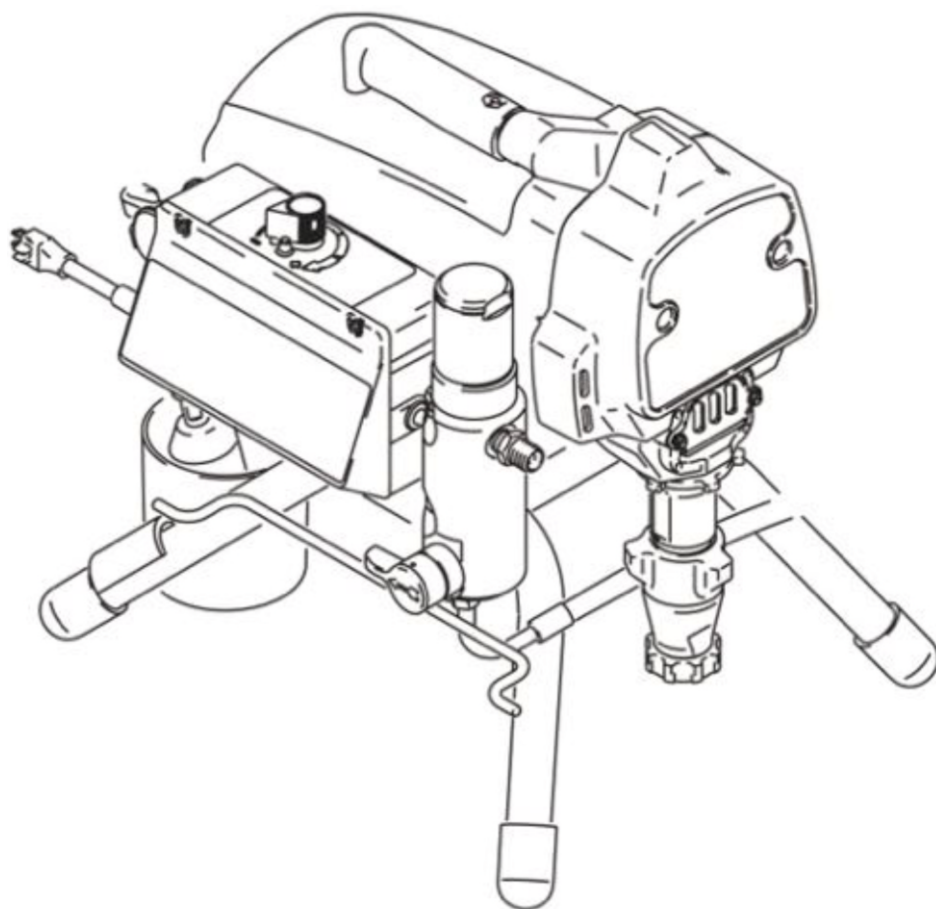
Безвоздушные окрасочные аппараты
для малых, средних, крупных объектов
и промышленного применения



GM-2500

GM-3800

Безвоздушные окрасочные аппараты
для малых, средних, крупных объектов
и промышленного применения.



www.gross-master.com



Предупреждения

Ниже приведены общие предупреждения, относящиеся к установке, применению, заземлению, техобслуживанию и ремонту данного оборудования. Дополнительные более конкретные предупреждения можно найти в соответствующих разделах в тексте данного руководства. Символы, используемые в тексте данного руководства, относятся к этим общим предупреждениям. Если Вам встретятся эти символы в тексте данного руководства, вернитесь к данным страницам за описанием конкретной опасности.

ПРЕДУПРЕЖДЕНИЕ

ОПАСНОСТЬ ПОЖАРА И ВЗРЫВА

Огнеопасные пары растворителей и краски в рабочей зоне могут загореться или взорваться. Чтобы предотвратить пожар и взрыв:

- Используйте оборудование только в хорошей проветриваемой зоне.
- Устраните все источники возгорания, такие как постоянно работающие горелки, сигареты, переносные электрические светильники и пластиковые защитные чехлы (потенциальная дуга статического электричества).
- Распылитель может создавать искры. При использовании огнеопасной жидкости внутри или около распылителя для распыления, промывки или очистки, держите распылитель на расстоянии как минимум 20 футов (6 м) от взрывоопасных паров.
- Освободите рабочую зону от мусора, уберите из нее растворители, тряпки и бензин.
- Не включайте в розетку и не выключайте шнуры питания и не включайте и не выключайте свет в присутствии огнеопасных паров.
- Заземлите оборудование и токопроводящие предметы в рабочей зоне. Прочтите инструкции по **Заземлению**.
- Если есть искры статического электричества, или если Вы почувствуете удар током, **немедленно остановите работу**. Не используйте оборудование, пока не выявите и устраните проблему.
- Держите в рабочей зоне огнетушитель.

ОПАСНОСТЬ УДАРА ЭЛЕКТРОТОКОМ

Неправильное заземление, установка или эксплуатация системы могут привести к удару электротоком.

- Перед проведением техобслуживания отключите питания и выньте шнур из розетки.
- Используйте только заземленные электрические розетки.
- Используйте только 3-проводные удлинители.
- Убедитесь, что заземляющие контакты на распылителе и удлинителях не повреждены.
- Оберегайте от попадания дождя. Храните в помещении.

ОПАСНОСТЬ ПОПАДАНИЯ ПОД КОЖУ

Жидкость под высоким давлением из распылителя, утечек шланга или поврежденных узлов может попасть под кожу. Такая травма может походить на простой порез, но это серьезная травма, которая может привести к ампутации. Немедленно обратитесь за помощью к хирургу.

- Не направляйте распылитель на людей и любые части тела.
- Не подносите руки к распыляющему наконечнику.
- Не пытайтесь остановить или отклонить утечки своей рукой, телом, перчаткой или тряпкой.
- Активируйте предохранитель спускового механизма, если не ведете распыление.
- Выполните процедуру сброса давления, описанную в данном руководстве, когда останавливаете распыление, а также перед очисткой, проверкой или обслуживанием оборудования.



www.gross-master.com

ОПАСНОСТЬ НЕПРАВИЛЬНОГО ПРИМЕНЕНИЯ ОБОРУДОВАНИЯ

Неправильное применение может привести к смерти или серьезной травме.

- Не превышайте максимальное рабочее давление или температуру компонента системы с наименьшим номинальным давлением или температурой. Прочтите «**Технические данные**» во всех руководствах на оборудование.
- Используйте жидкости и растворители, совместимые со смачиваемыми частями оборудования. Прочтите «**Технические данные**» во всех руководствах на оборудование. Прочтите предупреждения производителей жидкостей и растворителей. Для получения полной информации о Вашем материале запросите листок данных по безопасности материала у дистрибьютора или розничного продавца.
- Ежедневно проверяйте оборудование. Немедленно ремонтируйте или заменяйте изношенные или поврежденные детали.
- Не вносите изменения и не модифицируйте оборудование.
- Прокладывайте шланги и кабели подальше от зоны движения, острых краев, движущихся частей и горячих поверхностей.
- Не перекручивайте и не перегибайте шланги и не тяните оборудование за шланги.
- Соблюдайте все действующие правила техники безопасности.
- Не допускайте нахождения детей и животных в рабочей зоне.
- Не эксплуатируйте распылитель в состоянии сильной усталости или в состоянии наркотического или алкогольного опьянения.

ОПАСНОСТЬ АЛЮМИНИЕВЫХ ДЕТАЛЕЙ ПОД ДАВЛЕНИЕМ

Не используйте 1,1,1-трихлорэтан, хлорид метилена, и/или другие галогенизированные углеводородные растворители или жидкости, содержащие такие растворители, в алюминиевом оборудовании под давлением. Это может вызвать серьезную химическую реакцию и разрушение оборудования, и привести к смерти, серьезной травме и/или повреждению имущества.

ОПАСНОСТЬ ЯДОВИТЫХ ЖИДКОСТЕЙ ИЛИ ПАРОВ

Ядовитые жидкости или пары могут вызвать серьезную травму или смерть при попадании в глаза или на кожу, при вдыхании или попадании внутрь.

- Прочтите листок данных по безопасности материала, чтобы знать о конкретных опасностях используемых Вами жидкостей.
- Храните опасные жидкости в одобренных контейнерах и утилизируйте их в соответствии с действующими правилами.

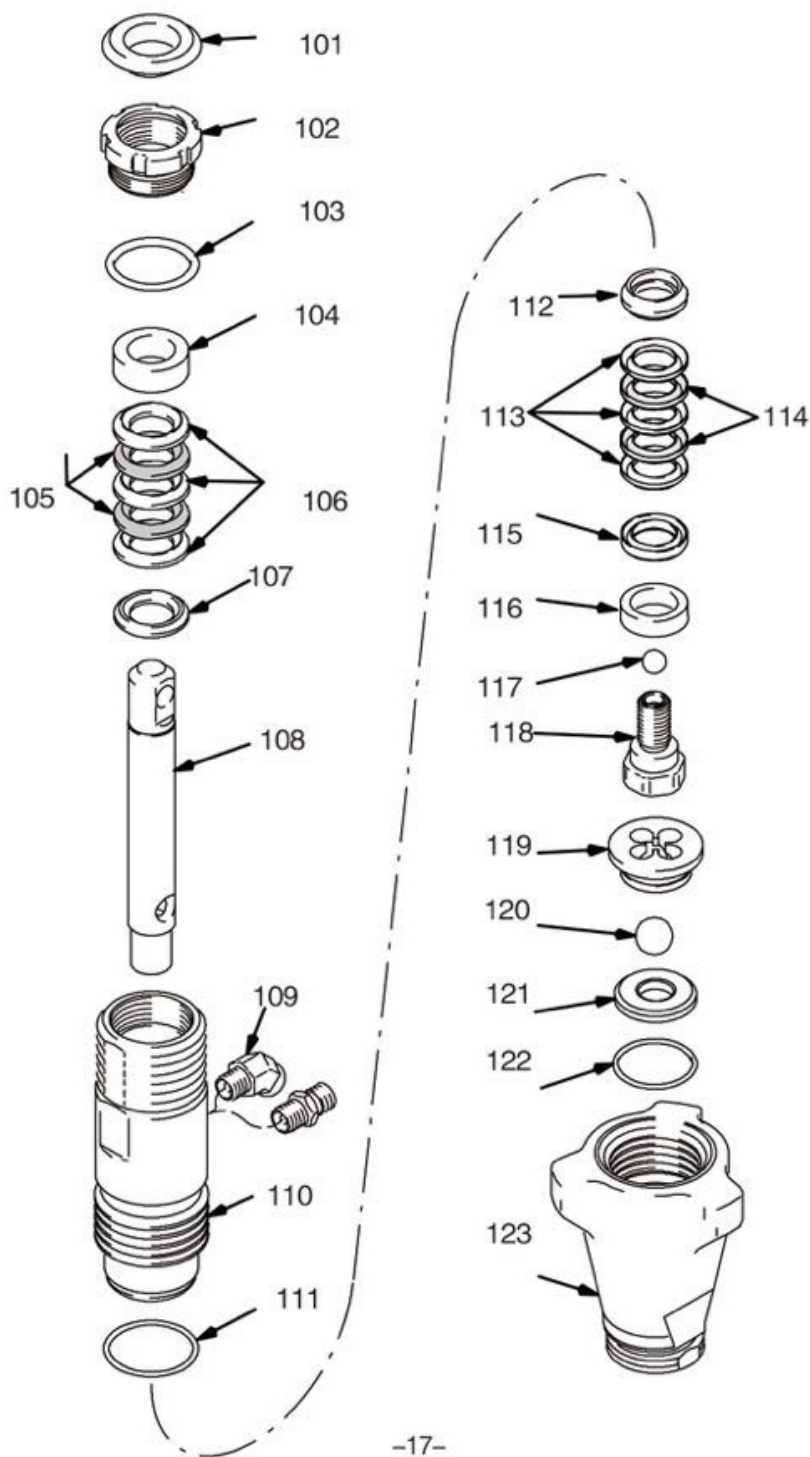
СРЕДСТВА ИНДИВИДУАЛЬНОЙ ЗАЩИТЫ

Обязательно надевайте соответствующее защитное оборудование при эксплуатации, обслуживании или нахождении в зоне эксплуатации оборудования. Это поможет защитить Вас от серьезной травмы, таких как повреждение глаз, вдыхание ядовитых паров, ожоги и потеря слуха. Такое оборудование включает без ограничения:

- Средства защиты глаз
- Одежду и респиратор, рекомендуемые производителями жидкостей и растворителей
- Перчатки
- Средства защиты органов слуха



www.gross-master.com



Комплектующие

- 101 Направляющая втулка
- 102 Зажимная гайка
- 103 Уплотнительное кольцо
- 104 Позиционирующая втулка
- 105 Перемычка
- 106 Перемычка
- 107 Позиционирующая втулка
- 108 Плунжерный стержень
- 109 Разъем для провода
- 110 Стальная втулка
- 111 Уплотнительное кольцо
- 112 Позиционирующая втулка
- 113 ПВХ уплотнение
- 114 Перемычка
- 115 Позиционирующая втулка
- 116 Крепер
- 117 Маленький шарик
- 118 Стальное шаровое седло
- 119 Гайка 4 рога
- 120 Большой шарик
- 121 Основание для большого шарика
- 122 Уплотнительное кольцо
- 123 Стальной корпус

-17-

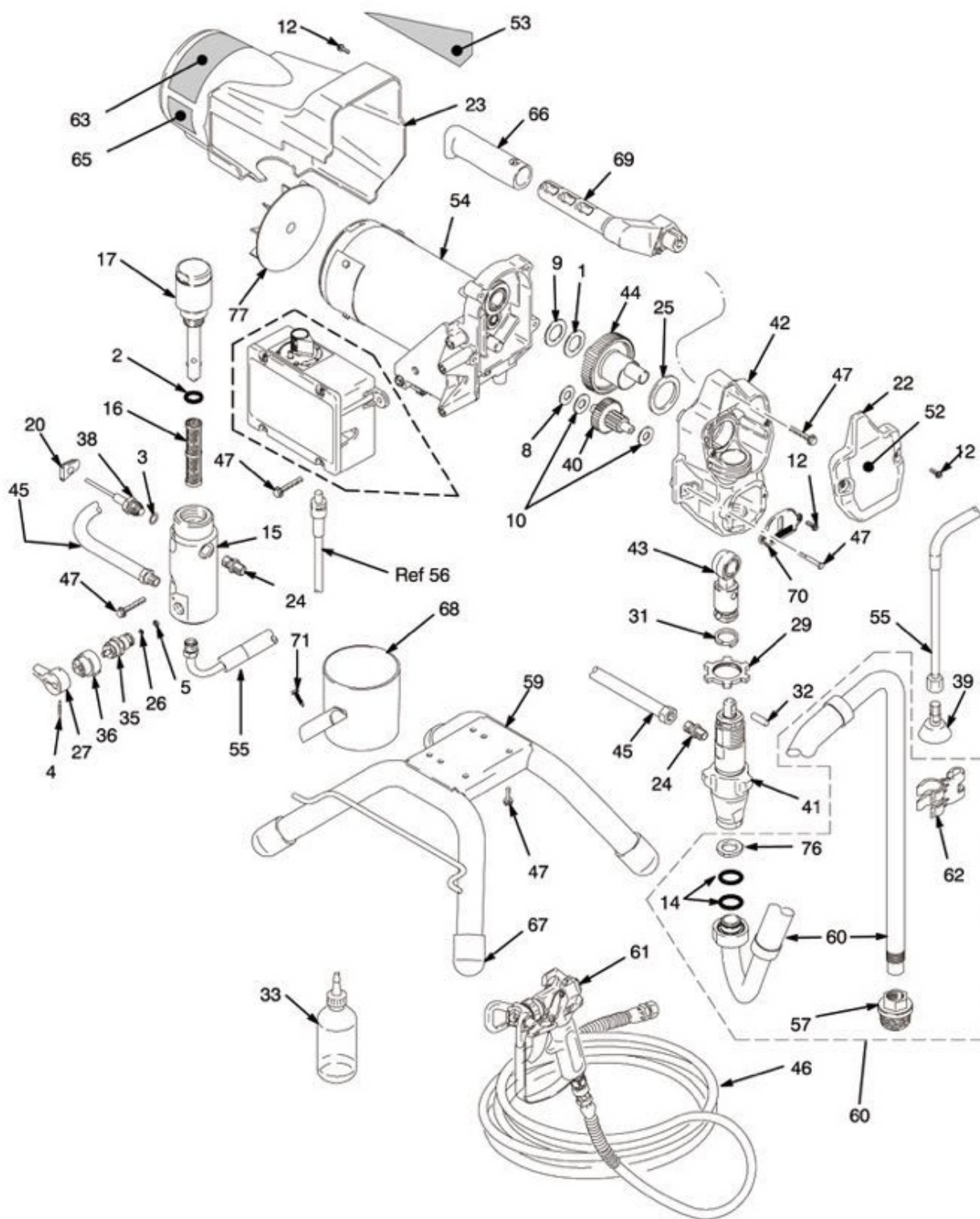


www.gross-master.com



Окрасочный аппарат

Часть 1



www.gross-master.com



Окрасочный аппарат

Комплектующие 1

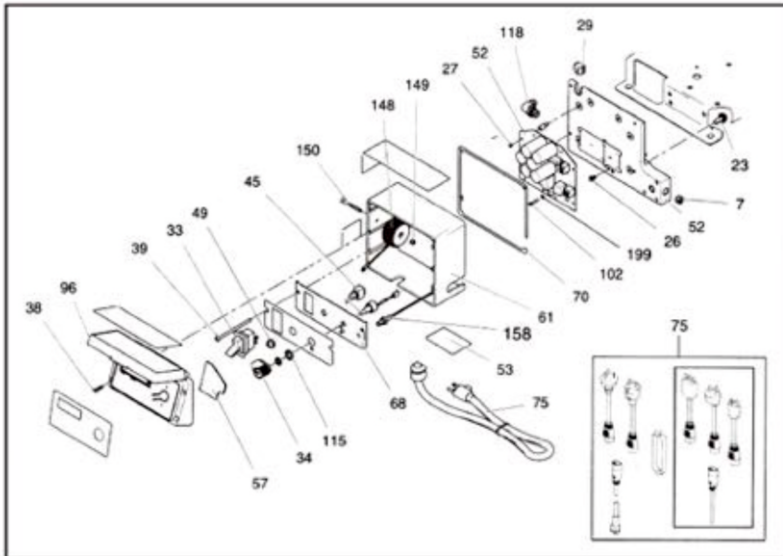
- | | |
|---|-------------------------|
| 1 Шайба скольжения | 41 Поршневой насос |
| 2 Прокладка | 42 Корпус КШМ |
| 3 Прокладка | 43 Шатун |
| 4 Шплинт | 44 Вторичный вал КШМ |
| 5 Уплотнение | 45 Шланг |
| 8 Вставка | 46 Шланг |
| 9 Вставка | 47 Болт |
| 10 Втулка | 52 Передняя наклейка |
| 12 Винт | 53 Боковая наклейка |
| 14 Кольцевая прокладка | 54 Электромотор |
| 15 Корпус фильтра | 55 Обратка |
| 16 Фильтроэлемент | 57 Входной фильтр |
| 17 Дно фильтра с суппортом
фильтроэлемента | 59 Шасси |
| 20 Пыльник | 60 Всасывающий патрубок |
| 22 Передняя крышка кожуха | 61 Пистолет |
| 23 Кожух | 62 Клипса обратки |
| 24 Фитинг | 66 Рукоятка |
| 25 Шайба скольжения | 67 Башмак |
| 26 Седло клапана | 68 Чашка |
| 27 Рукоятка крана | 69 Консоль |
| 29 Гайка 6 рогов | 70 Щиток штока |
| 31 Пружинный фиксатор | 71 Винт |
| 32 Штифт | 76 Прокладка |
| 33 Пластификатор | 77 Крыльчатка |
| 35 Обратный клапан | |
| 36 Суппорт крана | |
| 38 Датчик давления | |
| 39 Дефлектор | |
| 40 Первичный вал КШМ | |



www.gross-master.com

Окрасочный аппарат

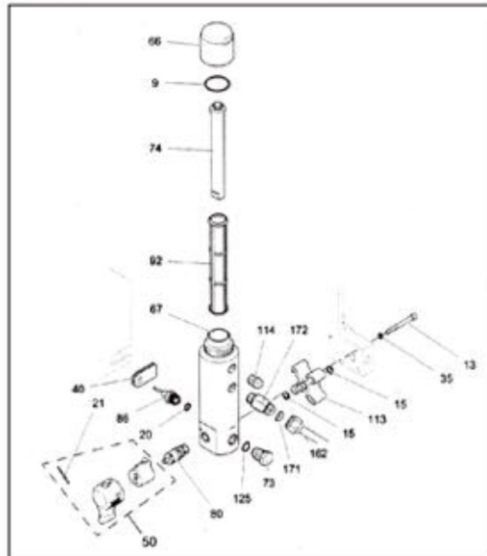
4-1



4-1

- 7 Заглушка, труба
 - 23 Гайка, головка фланца
 - 26 Винт
 - 27 Винт
 - 29 Втулка, провод двигателя
 - 32 Винт
 - 33 Выключатель
 - 34 Ручки, потенциометры
 - 38 Винт
 - 39 Винт
 - 45 Выключатель
 - 49 Переключатель
 - 52 панель управления
 - 53 Этикетки, прозрачные пленки
 - 57 ПАД, пена
 - 61 Блок управления
 - 68 Панель управления
 - 70 Прокладка блока управления
 - 75 Силовой кабель
 - 96 Крышка контроллера
 - 102 Винты, диод
 - 115 Прокладка
 - 118 Фитинг
 - 148 Катушка
- Гайки и болты:
- 149 Контргайка
 - 150 Винт
 - 158 Выключатель
 - 199 Разделительное кольцо

4-2

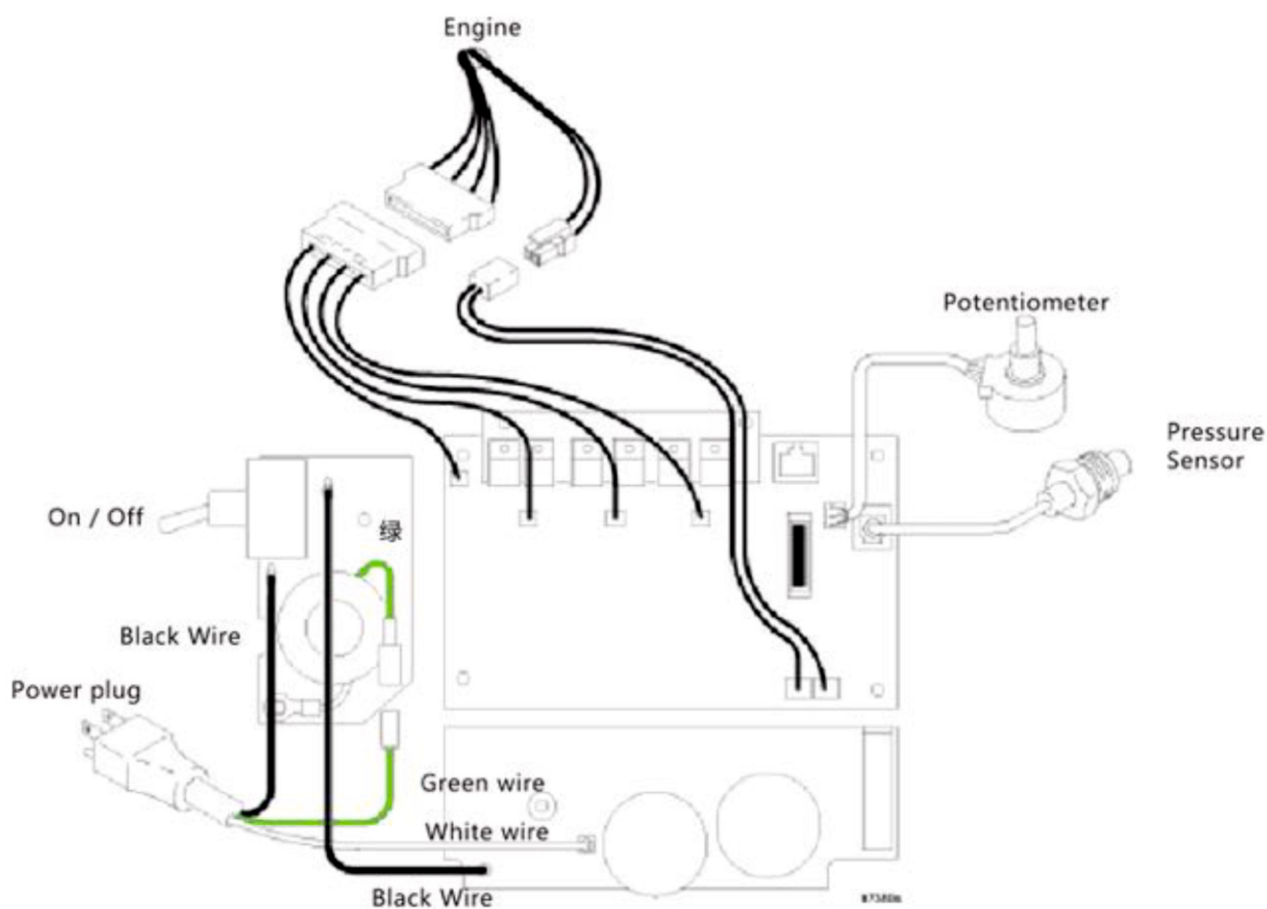


4-2

- 9 Уплотнительное кольцо
- 13 Винтовая крышка, головка под торцевой ключ
- 15 Квадратное кольцо
- 20 Уплотнительное кольцо
- 21 Приколоть
- 35 Пружинные стопорные шайбы
- 40 Преобразователь
- 50 Наборы ручек
- 66 Крышка фильтра
- 67 Фильтр
- 73 Заглушки самоочищающиеся
- 74 Фильтрующая трубка
- 80 Металлический клапан
- 86 Датчик давления
- 92 Жидкостный фильтр
- 30 меш
- 60 меш - оригинальный
- 100 меш
- 200 меш
- 114 Заглушки, трубы
- 125 Сальники, прокладки
- 162 Трубка
- 171 Уплотнение, аксессуары
- 172 Шарнир, коленчатая трубка 45°



Схема подключения



Технические характеристики

GM-2500

2,5 л/мин
0,023' max
30 МПа
220В/110А, 50 Гц
1500 Вт

GM-3800

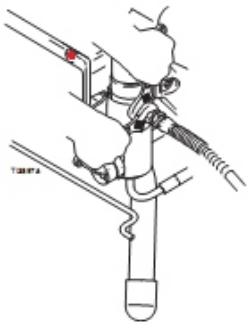
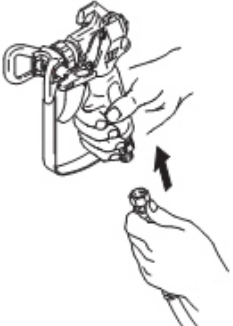
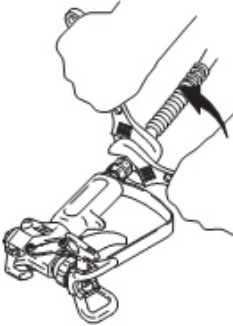

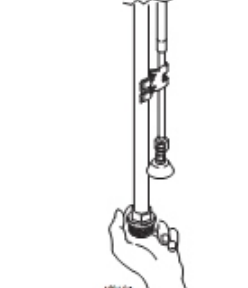
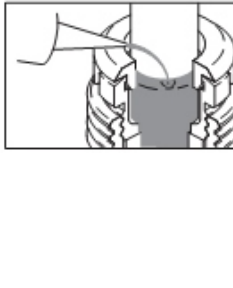
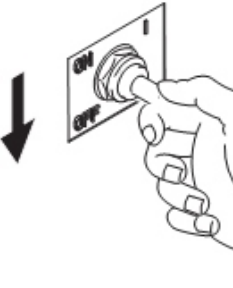
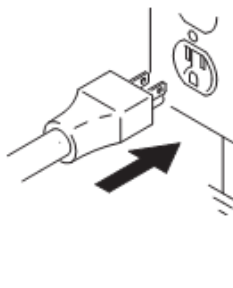


3,8 л/мин
0,029' max
30 МПа
220В/110А, 50 Гц
2600 Вт



www.gross-master.com



Установка / настройка

			
<p>1. Соедините безвоздушный шланг с распылителем и плотно затяните.</p>	<p>2. Соедините другой конец шланга с распылителем</p>	<p>3. Плотно затяните</p>	<p>4. Снимите предохранитель наконечника.</p>
			
<p>5. Проверьте, не закупорен ли фильтр на входе и нет ли на нем мусора.</p>	<p>6. Заполните герметизирующую гайку горловину TSL, чтобы предотвратить преждевременный износ уплотнения. Делайте это перед каждым распылением.</p>	<p>7. Выключите питание</p>	<p>8. Вставьте шнур питания в должным образом заземленную электророзетку.</p>
			
<p>9. Опустите заливочный клапан</p>	<p>10. Поместите сифонную трубку в заземленное металлическое ведро, частично заполненное промывочной жидкостью. Прикрепите заземляющий провод к ведру и к грунтовому заземлению. Выполните шаги 1. - 5. из процедуры Запуска, чтобы вымыть консервирующее масло внутри распылителя. Используйте воду, чтобы смыть краску на водной основе и уайт-спирит, чтобы смыть краску на масляной основе и консервирующее масло.</p>		



Запуск

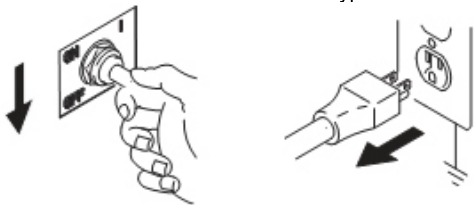
1. Установите регулятор давления на минимальное давление	2. Включите питание	3. Увеличьте давление на 1/2, чтобы запустить двигатель и спускайте жидкость через сливную трубку 15 секунд, затем отключите давление	4. Переведите заливочный клапан в горизонтальное положение. Снимите предохранитель спускового крючка распылителя
5. Прижмите распылитель к стенке заземленного металлического ведра с промывочной жидкостью. Нажимайте на спусковой крючок. Промывайте 1 минуту	Проверьте, нет ли утечек. Не пытайтесь остановить утечки рукой или тряпкой. В случае утечек сбросьте давление. Выполните шаги 1-5 процедуры запуска. Если утечек нет, перейдите к п.6	6. Поместите сифонную трубку в ведро с краской	7. Снова направьте распылитель в ведро с промывочной жидкостью и нажимайте на спусковой крючок, пока не пойдет краска. Переместите распылитель в ведро с краской и нажимайте на спусковой крючок 20 секунд. Активируйте предохранитель распылителя. Наденьте наконечник и предохранитель наконечника.

Порядок сброса давления

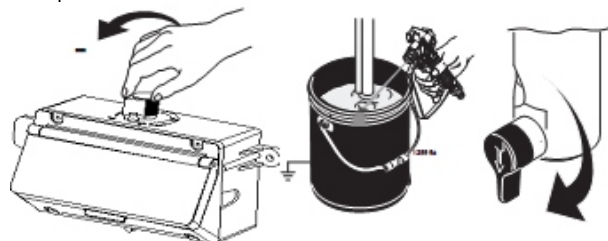
Чтобы уменьшить риск получения травмы при попадании краски под кожу, выполняйте эту процедуру каждый раз, когда Вам рекомендуется сбрасывать давление, после остановки распыления, перед обслуживанием оборудования или установкой и очисткой распыляющего наконечника. Прочтите предупреждения.



1. Отключите питание и выньте шнур питания из розетки



2. Установите регулятор давления на минимальное значение. Прижмите распылитель к стенке заземленного металлического ведра с промывочной жидкостью. Нажмите на спусковой крючок распылителя, чтобы сбросить давление, поверните заливочный клапан вниз.



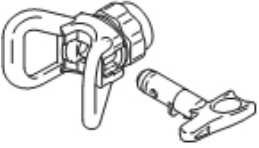


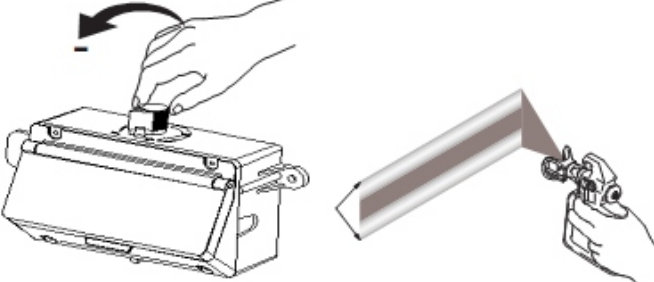
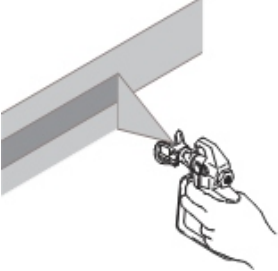

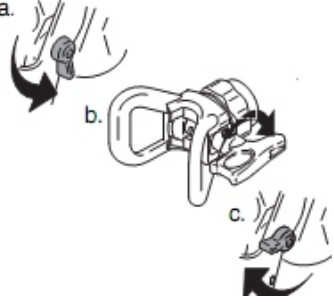
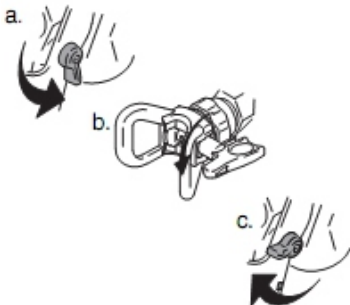
3. Активируйте предохранитель спускового крючка распылителя при отключении блока или если оставляете блок без присмотра.

Оставьте клапан Распыления- Заливка/слива в положении Заливка/слив, пока не будете готовы возобновить распыление.

Если Вам кажется, что распыляющий наконечник или шланг засорен, или что давление не было полностью сброшено после выполнения шагов выше, **ОЧЕНЬ МЕДЛЕННО** ослабьте стопорную гайку предохранителя наконечника или концевую муфту шланга, чтобы постепенно сбросить давление, а затем ослабьте ее полностью. Очистите закупоренный шланг или наконечник изнутри.



Наконечник и предохранитель наконечника

			
<p>1. Вставьте ключ переключателя</p>	<p>2. Вставьте металлическое уплотнение и OneSeal</p>	<p>3. Навинтите сборку на распылитель и затяните.</p>	
<h2>Распыление</h2>			
			
<p>1. Проверьте пятно распыления. Отрегулируйте давление, чтобы устранить тяжелые края. Используйте наконечник меньшего размера, если регулировка давления не позволяет устранить тяжелые края.</p>		<p>2. Держите распылитель перпендикулярно поверхности на расстоянии 25-30 см от нее. Распыляйте движениями вперед-назад с перехлестом 50%. Нажимайте на спусковой крючок распылителя после начала движения и отпускайте перед тем, как остановиться.</p>	
<h2>Очистка засоренного наконечника</h2>			
			
			
<p>1. Отпустите спусковой крючок, наденьте предохранитель. Поверните поворотный наконечник SwitchTip. Нажмите на спусковой крючок распылителя, чтобы устранить засорение. Никогда не направляйте распылитель на руку или тряпку!</p>		<p>2. Наденьте предохранитель. Верните SwitchTip в первоначальное положение. Снимите предохранитель и продолжите распыление.</p>	



Очистка



<p>1. Выполните процедуру сброса давления, шаги 1-4. Выньте трубку сифона из краски и поместите ее в промывочную жидкость</p>	<p>ПРИМЕЧАНИЕ: Используйте воду для краски на водной основе и уайт-спирит для краски на масляной основе. 2. Включите питание. Поверните заливочный клапан в горизонтальное положение.</p>	<p>3. Увеличьте давление на ½. Прижмите распылитель к стенке ведра с краской. Снимите предохранитель спускового крючка распылителя. Нажимайте на спусковой крючок, пока из распылителя не пойдет промывочная жидкость.</p>	<p>4. Поместите распылитель в сливное ведро, прижимая его к стенке ведра, нажмите на спусковой крючок, чтобы тщательно промыть систему. Отпустите спусковой крючок и наденьте на него предохранитель</p>
<p>5. Опустите вниз заливочный клапан и дайте промывочной жидкости поциркулировать 15 секунд, чтобы очистить сливную трубку.</p>	<p>6. Поднимите сифонную трубку над промывочной жидкостью и дайте распылителю поработать 15-30 секунд, чтобы слить жидкость</p>	<p>7. Закройте сливной клапан. Направьте распылитель в ведро с промывочной жидкостью и нажмите на спусковой крючок, чтобы удалить жидкость из шланга. Отключите питание.</p>	<p>8. Откройте заливочный клапан. Выньте шнур питания распылителя из розетки.</p>
<p>9. Выньте фильтры из распылителя, если они установлены. Очистите и осмотрите. Установите фильтры.</p>	<p>После промывания водой промойте снова уайт-спиритом или Pump Armor, чтобы получить защитное покрытие и предотвратить замерзание или коррозию.</p>		<p>11. Протрите распылитель и шланг салфеткой, смоченной водой или уайт-спиритом</p>



www.gross-master.com



Общая информация о ремонте

Огнеопасные материалы, пролитые на горячий бескорпусный двигатель, могут вызвать пожар или взрыв. Чтобы уменьшить риск ожогов, пожара или взрыва, не эксплуатируйте распылителем со снятой крышкой.

ОСТОРОЖНО

Чтобы уменьшить риск неисправности регулятора давления:

- Используйте плоскогубцы с длинными щипцами, чтобы отсоединить провод. Никогда не тяните за провод, тяните за соединитель.
- Правильно соедините соединители проводов. Вставьте плоское лезвие изолированного штырькового разъема в гнездо точно по центру.
- Прокладывайте провода осторожно, чтобы избежать интерференции с другими соединениями или регуляторами давления. Не заземляйте провода между покрытием и коробкой управления.
- Снимите все винты, гайки, шайбы, прокладки и электроарматуру во время ремонта. Для этих деталей обычно не предоставляются комплекты сменных деталей.
- Проверьте результат ремонта после устранения проблем.
- Если распылитель не работает как надо, проверьте порядок ремонта обзора, чтобы убедиться, что Вы сделали все правильно. См. «Поиск неисправностей».
- Перед эксплуатацией распылителя установите кожух двигателя, замените его, если кожух поврежден. Кожух двигателя направляет охлаждающий воздух вокруг двигателя, чтобы предотвратить перегревание. Это поможет уменьшить риск ожогов, пожара и взрыва, или порезов пальцев.

Чтобы уменьшить риск серьезной травмы, включая удар током:

- Не прикасайтесь к движущимся или электрическим частям пальцами или инструментами, проверяя результаты ремонта.
- Отключите распылитель, когда для проверки не требуется питание.
- Установите все покрытия, прокладки, винты и шайбы перед тем, как эксплуатировать распылитель.

ОСТОРОЖНО

- Не эксплуатируйте распылитель без жидкости больше 30 секунд. Это может повредить уплотнения насоса.
- Оберегайте внутренние части привода распылителя от воды. Отверстия в крышке обеспечивают воздушное охлаждение механических деталей и электроники внутри. При попадании воды в эти отверстия возможно повреждение или полный отказ распылителя.
- Оберегайте насос от коррозии и повреждений при замерзании. Никогда не оставляйте в распылителе воду или краску на водной основе в холодную погоду, когда не пользуетесь распылителем. Замерзание жидкостей может серьезно повредить распылитель. Нанесите на распылитель Pump Armor, чтобы защитить распылитель на время хранения.



Поиск и устранение неисправностей

Тип проблем	Что проверить (если все в порядке, перейдите к следующему пункту)	Что делать (Если есть проблема при проверке, см. эту колонку)
Проблемы с давлением жидкости	Настройку регулятора давления. Двигатель не будет работать, если регулятор установлен на минимум (до упора против часовой стрелки).	Медленно увеличивайте давление, чтобы посмотреть, запускается ли двигатель.
	Может быть засорен распыляющий наконечник или фильтр жидкости	Сбросьте давление, устраните засорение или очистите фильтр; см. отдельное руководство на наконечник или распылитель.
Механические проблемы	Насос замерз, или в насосе затвердела краска.	Дайте распылителю оттаять, если в распылителе замерзла вода или краска на водной основе. Поместите распылитель в теплое место, чтобы дать ему оттаять. Не запускайте распылитель, пока он не оттает полностью. Если краска в распылителе затвердела (засохла), замените прокладки насоса.
	Вал шатуна поршневого насоса должна быть полностью вставлен в шатун, а фиксирующая пружина должна стоять прочно в пазу вала насоса.	Вставьте вал на место и закрепите держателем пружины.
	Двигатель. Снимите сборку корпуса привода. Попробуйте повернуть вентилятор вручную.	Замените двигатель, если вентилятор не будет поворачиваться.
	Панель управления двигателя. Панель отключается и отображает код ошибки.	См. Диагностику панели управления двигателя
Электрические проблемы	Удлинительный шнур. Проверьте целостность удлинительного шнура с помощью вольтметра.	Замените удлинительный шнур.
	Шнур источника питания распылителя. Проверьте на повреждения изоляции или проводов.	Замените шнур питания
	Проводка двигателя надежно закреплена и правильно соединена.	Замените разболтанные клеммы; отпрессуйте контакты. Убедитесь, что клеммы обеспечивают плотное соединение. Очистите выводы монтажной панели. Надежно затяните контакты проводов.



Тип проблем	Что проверить (если все в порядке, перейдите к следующему пункту)	Что делать (Если есть проблема при проверке, см. эту колонку)
Низкая производительность	Не изношен ли распыляющий наконечник.	Сбросьте давление, Затем замените наконечник. дополнительные указания в отдельном руководстве на распылитель.
	Проверьте, что насос не продолжает такт, когда отпущен спусковой крючок распылителя.	Проведите техобслуживание насоса.
	Засорен фильтр.	Сбросьте давление, Проверьте и очистите фильтр.
	Протекает заливной клапан.	Сбросьте давление, Отремонтируйте заливочный клапан.
	Всасывающий шланг перекручен и/или разболтано соединение.	Устраните перекручивание и/или затяните разболтанные соединения.
	Размер и длину удлинителя; он должен быть как минимум 12 калибра и не больше 300 футов. Более длинный удлинительный шнур может уменьшить рабочие характеристики распылителя.	Замените правильным заземленным удлинителем.
	Провода от двигателя до панели регулятора давления на повреждения и обрывы проводов или соединителей. Осмотрите изоляцию проводов и зажимы – нет ли признаков перегрева.	Убедитесь, что охватываемые валы контактов плотно и по центру вставлены в охватывающие части контактов. Замените любые разболтанные контакты или поврежденные провода. Снова надежно закрепите контакты.
Низкое предельное давление насоса.	Сделайте любое или и то и другое: 1. Поверните регулятор давления до упора по часовой стрелке. Убедитесь, что регулятор давления установлен правильно и обеспечивает полный поворот по часовой стрелке. 2. Попробуйте новый преобразователь.	
Двигатель работает, насос выполняет цикл	Низкая подача краски.	Долейте краску и снова залейте насос.
	Засорен входной фильтр.	Снимите и очистите, затем установите снова.
	Разболтана всасывающая трубка или фитинги.	Затяните; при необходимости используйте герметик резьбы или уплотнительную ленту на резьбе.
Проверьте, правильно ли установлены шар впускного клапана и шар поршня. См. руководство на насос.	Снимите впускной клапан перемещения и очистите. Проверьте шары и гнезда на зазубрины, при необходимости замените. Процедите краску перед использованием, чтобы удалить частицы, которые могут вызвать засорение насоса. См. руководство на насос.	
	Утечка вокруг герметизирующей гайки горловины, что может указывать на изношенные или поврежденные уплотнения. См. руководство на насос.	Замените уплотнения. Также проверьте гнездо поршневого клапана – нет ли затвердевшей краски или зазубрин и при необходимости замените. Затяните гайку уплотнения/ чашки жидкости (wet-cup). См. руководство на насос.
	Поврежден шток насоса.	Замените насос

Тип проблем	Что проверить (если все в порядке, перейдите к следующему пункту)	Что делать (Если есть проблема при проверке, см. эту колонку)
Двигатель работает, но насос не выполняет цикл	Шток поршневого насоса поврежден или отсутствует.	Замените шток поршня насоса, если он отсутствует. Убедитесь, что фиксирующая пружина установлена полностью в пазу вокруг шатуна,
	Повреждена сборка шатуна.	Замените сборку шатуна. См. руководство на насос.
	Шестерни или корпус привода, стр. 14.	Осмотрите сборку корпуса привода и шестерни на повреждения и при необходимости замените
Двигатель горячий и работает с перебоями	Выясните, работал ли распылитель при высоком давлении с малыми наконечниками, что приводит к низкой скорости оборотов в минуту и перегреванию	Уменьшите установленное давление или размер наконечника увеличения.
	Убедитесь, что температура окружающей среды вокруг распылителя не больше 90°F (32,22°C), и что распылитель не находится под прямыми лучами солнца	Перенесите распылитель в более прохладное затененное место, если это возможно.
Автоматический размыкатель срабатывает, как только выключатель распылителя включается ОСТОРОЖНО Любое короткое замыкание в любой части силовой цепи двигателя приведет к тому, что цепь управления остановит работу распылителя. Правильно диагностируйте и отремонтируйте все короткие замыкания перед проверкой и заменой панели управления.	Всю электропроводку на повреждения изоляции и все контакты на разболтанность или повреждения. Также проверьте провода между регулятором давления и двигателем.	Отремонтируйте или замените поврежденную электропроводку или контакты. Снова надежно соедините все провода.
	Проверьте, не отсутствует ли прокладка инспекционной пластины, не погнуты ли вилки контактов и нет ли короткого замыкания ли другими частями металлических контактов.	Устраните неисправности
	Панель управления двигателя, выполнив диагностику панели управления. По результатам диагностики замените на исправную панель. ОСТОРОЖНО: не выполняйте эту проверку, пока не выясните, что ротор двигателя в порядке. Неисправный ротор двигателя может сжечь исправную панель.	Замените на новую панель регулятора давления.
Автоматический выключатель срабатывает при включении распылителя в розетку, когда распылитель НЕ включен.	Электрические проблемы, см. стр. 9 Поиска и устранения неисправностей.	Выполните необходимые процедуры.
	ВКЛ\ВЫКЛ выключатель. Убедитесь, что распылитель выключен! Отсоедините провода от выключателя. Проверьте выключатель омметром. Значение должно быть бесконечным при выключенном переключателе ВКЛ\ВЫКЛ, и равно нулю при включенном выключателе.	Замените ВКЛ\ВЫКЛ выключатель.
	Проверьте, не повреждены ли и не пережаты ли провода регулятора давления.	Замените поврежденные части.
Распылитель останавливается, поработав 5 - 10 минут.	Электрические проблемы.	Выполните необходимые процедуры.
	Проверьте плотность герметизирующей гайки насоса. По Избыточная затяжка прижимает прокладки к штоку, ограничивает ход насоса и перегружает двигатель.	Ослабьте герметизирующую гайку. Проверьте на утечки вокруг горловины. Замените уплотнения насоса при необходимости. См. руководство на насос.



GROSS - MASTER

Быстро. Выгодно. Надёжно.

Безвоздушные окрасочные аппараты для малых, средних, крупных объектов и промышленного применения



GM-2500

Безвоздушный поршневой окрасочный аппарат
Трёхступенчатая система фильтрации материала
Система быстрой замены насоса
Стойка из нержавеющей стали
Стабильное давление при покраске
обеспечивает идеальный результат
Электронная регулировка
и стабилизация давления Intelligent spraying;
Низкая стоимость
при высоком качестве оборудования;
Для нанесения ЛКМ низкой и средней
степени вязкости.

GM-2500

2,5 л/мин
0,023' max
30 МПа
220В/110А, 50 Гц
1500 Вт



GM-3800

Безвоздушный поршневой окрасочный аппарат.
Трёхступенчатая система фильтрации материала;
Бесщёточный поршневой мотор;
Система быстрой замены насоса;
Легко снимаемый коллекторный фильтр;
Стойка из нержавеющей стали;
Электронная регулировка
и стабилизация давления Intelligent spraying;
Низкая стоимость и высокое качество;
Для нанесения ЛКМ низкой и средней
степени вязкости.

GM-3800

3,8 л/мин
0,029' max
30 МПа
220В/110А, 50 Гц
2600 Вт



www.gross-master.com